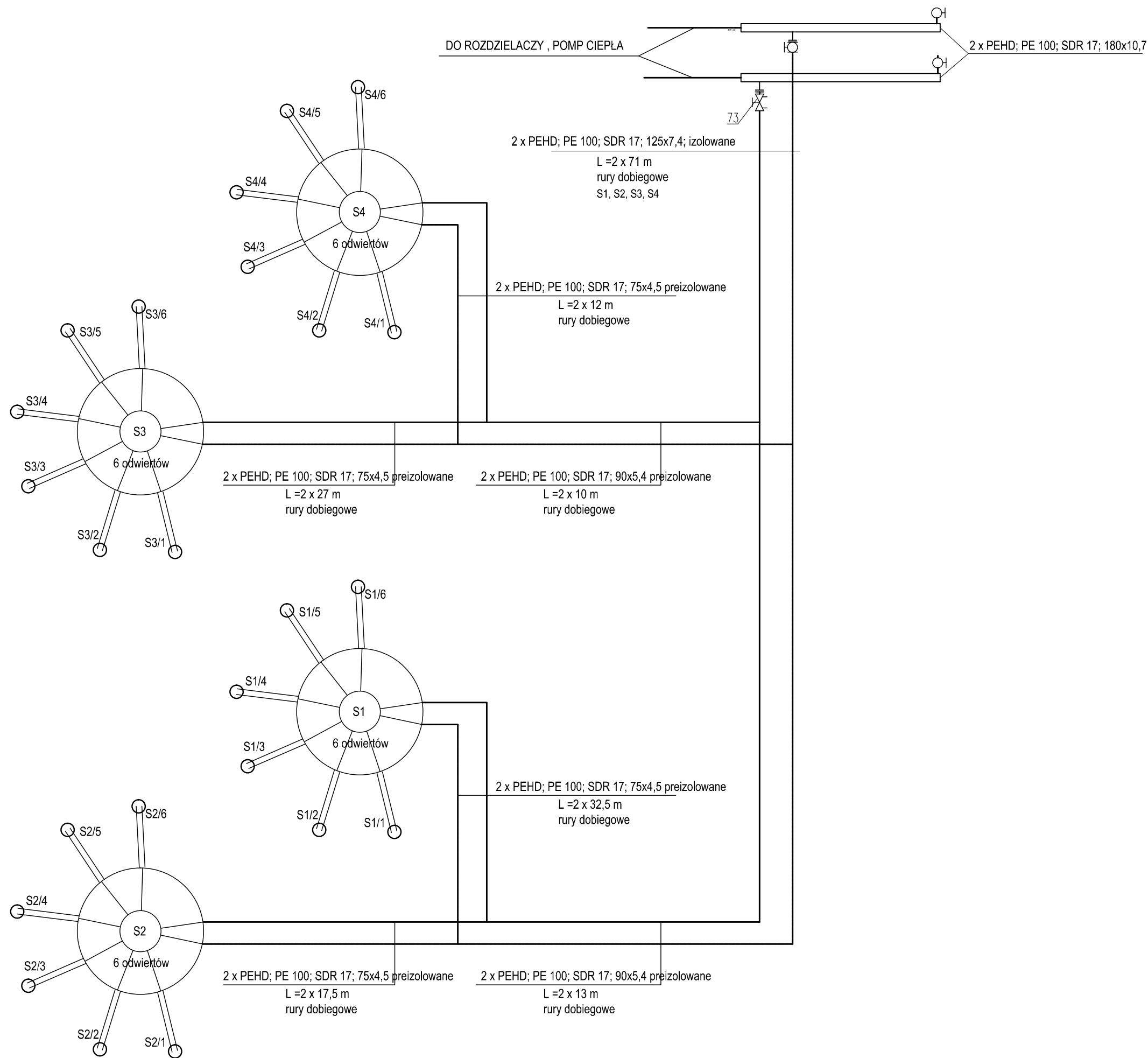


SCHEMAT DOLNEGO ŹRÓDŁA CIEPŁA
– rysunek zamienny
dla realizacji I etapu



OBJAŚNIENIA

S1... studnie rozdzielaczowe - rozdzielacz zasilanie ,powrót;
na zasilaniu rotametry - regulacja z możliwością odcięcia,
na powrocie zawory odcinające; odpowietzniki na rozdzielaczach,
przepływ na 1 sondę ok. 18 L/min
zamiast rur dobiegowych preizolowanych z PE można zastosować
rury preizolowane z PB o tych samych parametrach
UWAGA SONDY Z RUR PEHD RC 40X3,7; PN 16; SDR 11 ;
GŁOWICA TRADYCYJNA

Usługi Projektowe i Ogólnobudowlane "PRODOM" Grażyna Dylewska Nowa Tuchola 2, 89-500 Tuchola			
INWESTYCJA:	I ETAP INWESTYCJI POLEGAJĄCEJ NA WYKONANIU INSTALACJI GRZEWCZEJ PRZY UŻYCIU POMP CIEPŁA W RAMACH PRZEBUDOWY		
ADRES:	OBIEKTU ZAKŁADU OPIEKUNICZO-LECZNICZEGO W BROWINIE BROWINA, działka nr ewid. 57/24, obręb ewid. Browina, gmina Chelmza		
INWESTOR:	Szpital Powiatowy Sp. z o.o. ul. Szewska 23, 87-140 Chelmza		
TYTUŁ RYSUNKU:	Schemat dolnego źródła ciepła – rysunek zamienny dla realizacji I etapu	NR RYSUNKU: ZOGP5	Data: 09.06.2018 r.
SPECJALNOŚĆ:	IMIĘ, I NAZWISKO:	PW	PODPIS:
Konstrukcyjno-budowlana, architektoniczna i konstrukcyjno-inżynierska	Projektant: inż. ANDRZEJ DYLEWSKI UPR. BUD. NR WBPP-NB-7210/2/83 i 776/75/Bg		